

K0145

Empuñaduras en cruz similares

a DIN 6335 de aluminio



Material:

Aluminio.
Tornillo prisionero de acero inoxidable 1.4305.
Pasador transversal de acero inoxidable 1.4310.

Versión:

Rectificado por vibración o rectificado y pulido.
Tornillo prisionero y pasador transversal con acabado natural.

Ejemplo de pedido:

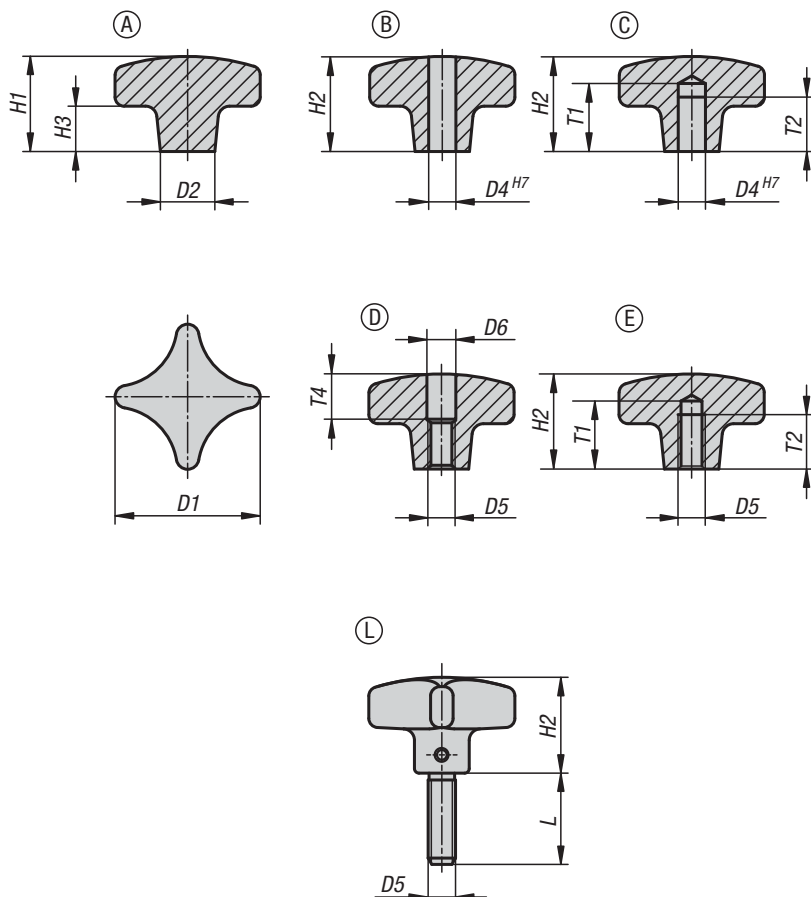
K0145.104008

A petición:

Empuñaduras en cruz como pieza bruta (no rectificado por vibración).

Indicación sobre el dibujo:

- Forma A: Pieza bruta
- Forma B: Perforación continua
- Forma C: Agujero ciego
- Forma D: Rosca taladrada
- Forma E: Agujero ciego roscado
- Forma L: Con rosca exterior



KIPP Empuñaduras en cruz similares a DIN 6335 de aluminio

Referencia	Versión	Forma	D1	D2	H1	H3
K0145.104008	Tamboreado	A	40	14	26	14
K0145.105010	Tamboreado	A	50	18	34	20
K0145.106312	Tamboreado	A	63	25	42	25
K0145.108016	Tamboreado	A	80	25	52	30

K0145**Empuñaduras en cruz similares**

a DIN 6335 de aluminio

**KIPP Empuñaduras en cruz similares a DIN 6335 de aluminio**

Referencia Tamboreado	Referencia Pulido	Forma	D1	D2	D4	H2
K0145.204008	K0145.2040082	B	40	14	8	25
K0145.205010	K0145.2050102	B	50	18	10	32
K0145.206312	K0145.2063122	B	63	25	12	40
K0145.208016	K0145.2080162	B	80	25	16	50

Referencia Tamboreado	Referencia Pulido	Forma	D1	D2	D4	H2	T1	T2
K0145.304008	K0145.3040082	C	40	14	8	25	18	15
K0145.305010	K0145.3050102	C	50	18	10	32	21	18
K0145.306312	K0145.3063122	C	63	25	12	40	25	22
K0145.308016	K0145.3080162	C	80	25	16	50	32	28

Referencia Tamboreado	Referencia Pulido	Forma	D1	D2	D5	D6	H2	T4
K0145.404008	K0145.4040082	D	40	14	M8	8,4	25	12
K0145.405010	K0145.4050102	D	50	18	M10	10,5	32	16
K0145.406312	K0145.4063122	D	63	25	M12	13	40	20
K0145.408016	K0145.4080162	D	80	25	M16	17	50	30

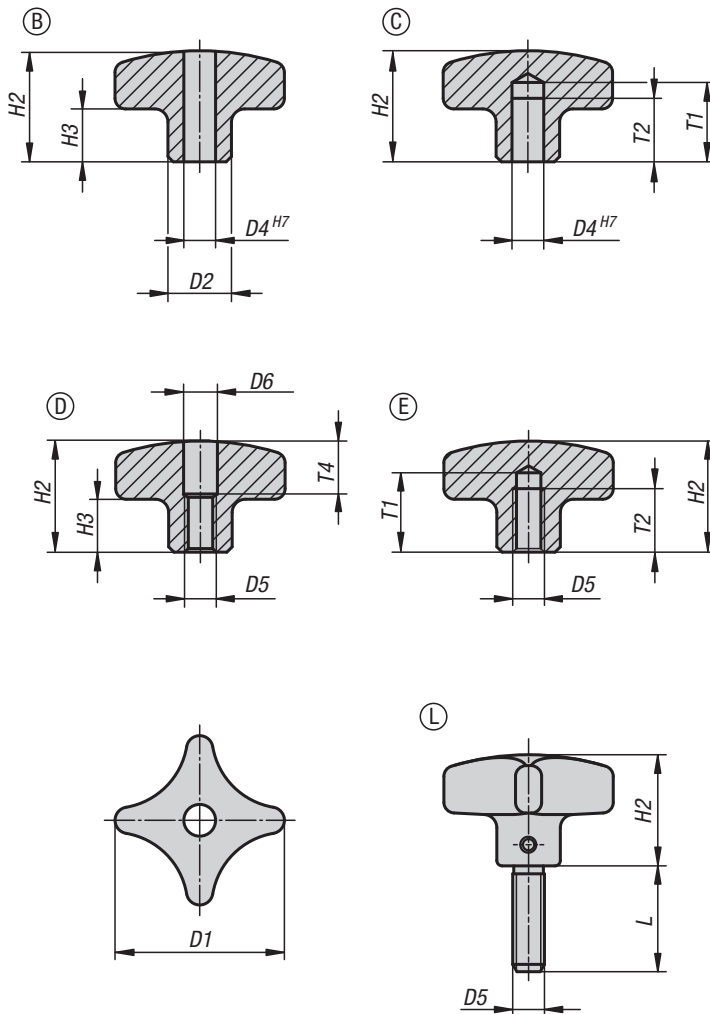
Referencia Tamboreado	Referencia Pulido	Forma	D1	D2	D5	H2	T1	T2
K0145.504008	K0145.5040082	E	40	14	M8	25	18	15
K0145.505010	K0145.5050102	E	50	18	M10	32	21	18
K0145.506312	K0145.5063122	E	63	25	M12	40	25	22
K0145.508016	K0145.5080162	E	80	25	M16	50	32	28

Referencia	Versión	Forma	D1	D2	D5	H2	L
K0145.604008X	Tamboreado	L	40	14	M8	25	20/25/30/40/50
K0145.605010X	Tamboreado	L	50	18	M10	32	20/25/30/40/50
K0145.606312X	Tamboreado	L	63	25	M12	40	20/30/40/50

K0146

Empuñaduras

en cruz similares a DIN 6335 de acero inoxidable



Material:

Acero inoxidable 1.4308.
Tornillo prisionero de acero inoxidable 1.4305.
Pasador transversal de acero inoxidable 1.4310.

Versión:

Pulido o tratado con chorro.
Tornillo prisionero y pasador transversal con acabado natural.

Ejemplo de pedido:

K0146.2032062

Indicación sobre el dibujo:

Forma B: Perforación continua
Forma C: Agujero ciego
Forma D: Rosca taladrada
Forma E: Agujero ciego roscado
Forma L: Con rosca exterior

K0146

Empuñaduras

en cruz similares a DIN 6335 de acero inoxidable



KIPP Empuñaduras en cruz similares a DIN 6335 de acero inoxidable

Referencia Forma B	Referencia Forma C	Versión	D1	D2	D4	H2	H3	T1	T2
K0146.2032062	K0146.3032062	Pulido	32	12	6	21	10	-/15	-/12
K0146.2040082	K0146.3040082	Pulido	40	14	8	26	13	-/18	-/15
K0146.2050102	K0146.3050102	Pulido	50	18	10	34	17	-/21	-/18
K0146.2063122	K0146.3063122	Pulido	63	20	12	42	21	-/25	-/22
K0146.2032063	K0146.3032063	Tratado con chorro	32	12	6	21	10	-/15	-/12
K0146.2040083	K0146.3040083	Tratado con chorro	40	14	8	26	13	-/18	-/15
K0146.2050103	K0146.3050103	Tratado con chorro	50	18	10	34	17	-/21	-/18
K0146.2063123	K0146.3063123	Tratado con chorro	63	20	12	42	21	-/25	-/22

Referencia Forma D	Referencia Forma E	Versión	D1	D2	D5	D6	H2	H3	T1	T2	T4
K0146.4032062	K0146.5032062	Pulido	32	12	M6	6,4/-	21	10	-/15	-/12	10/-
K0146.4040082	K0146.5040082	Pulido	40	14	M8	8,4/-	26	13	-/18	-/15	12/-
K0146.4050102	K0146.5050102	Pulido	50	18	M10	10,5/-	34	17	-/21	-/18	16/-
K0146.4063122	K0146.5063122	Pulido	63	20	M12	13/-	42	21	-/25	-/22	20/-
K0146.4032063	K0146.5032063	Tratado con chorro	32	12	M6	6,4/-	21	10	-/15	-/12	10/-
K0146.4040083	K0146.5040083	Tratado con chorro	40	14	M8	8,4/-	26	13	-/18	-/15	12/-
K0146.4050103	K0146.5050103	Tratado con chorro	50	18	M10	10,5/-	34	17	-/21	-/18	16/-
K0146.4063123	K0146.5063123	Tratado con chorro	63	20	M12	13/-	42	21	-/25	-/22	20/-

Referencia	Forma	Versión	D1	D2	D5	H2	H3	L
K0146.6032063X	L	Tratado con chorro	32	12	M6	21	10	15/20/25/30/40/50
K0146.6040083X	L	Tratado con chorro	40	14	M8	26	13	20/25/30/40/50
K0146.6050103X	L	Tratado con chorro	50	18	M10	34	17	20/25/30/40/50
K0146.6063123X	L	Tratado con chorro	63	20	M12	42	21	20/30/40/50

K0147

Empuñaduras

en cruz DIN 6335 de fundición gris



Material:

Fundición gris GJL 200.
Tornillo prisionero de acero inoxidable 1.4305.
Pasador transversal de acero inoxidable 1.4310.

Versión:

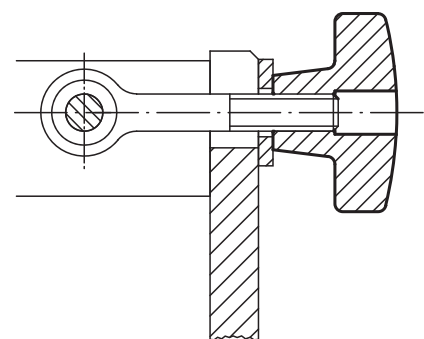
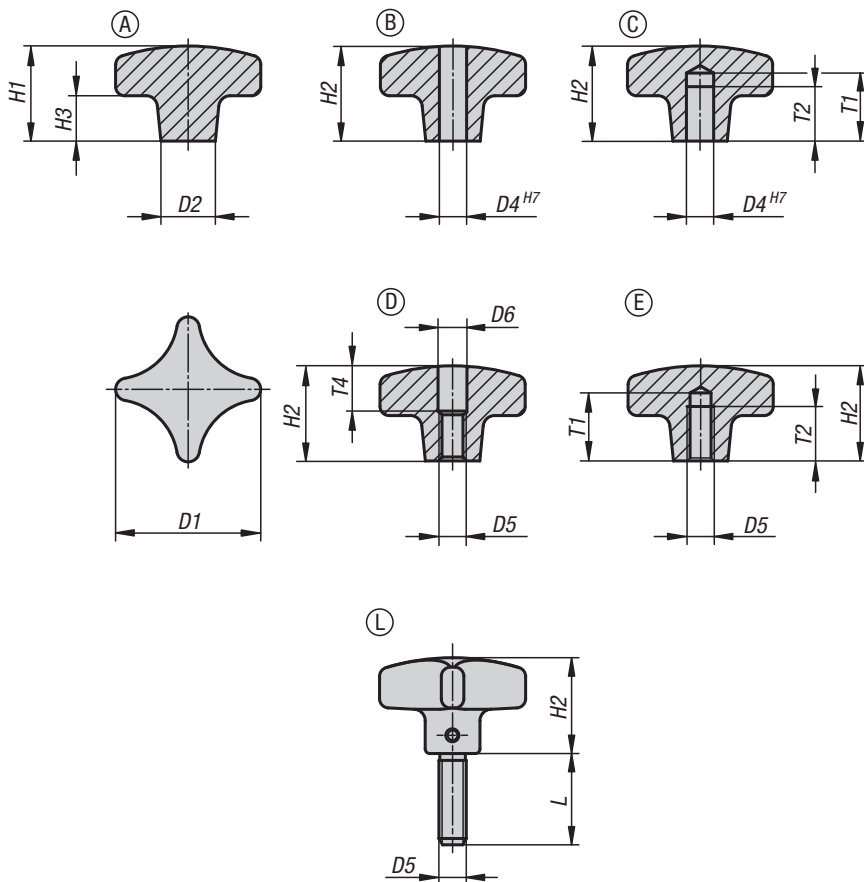
Rectificado por vibración, acabado natural.
Tornillo prisionero y pasador transversal con acabado natural.

Ejemplo de pedido:

K0147.106

Indicación sobre el dibujo:

- Forma A: Pieza bruta
- Forma B: Perforación continua
- Forma C: Agujero ciego
- Forma D: Rosca taladrada
- Forma E: Agujero ciego roscado
- Forma L: Con rosca exterior



K0147**Empuñaduras**

en cruz DIN 6335 de fundición gris

**KIPP Empuñaduras en cruz DIN 6335 de fundición gris**

Referencia Forma A	Referencia Forma B	Versión	D1	D2	D4	H1	H2	H3
K0147.106	K0147.206	Tamboreado	32	12	-/6	21/-	-/20	10/-
K0147.108	K0147.208	Tamboreado	40	14	-/8	26/-	-/25	14/-
K0147.110	K0147.210	Tamboreado	50	18	-/10	34/-	-/32	20/-
K0147.112	K0147.212	Tamboreado	63	20	-/12	42/-	-/40	25/-
K0147.116	K0147.216	Tamboreado	80	25	-/16	52/-	-/50	30/-
K0147.120	K0147.220	Tamboreado	100	32	-/20	65/-	-/63	38/-

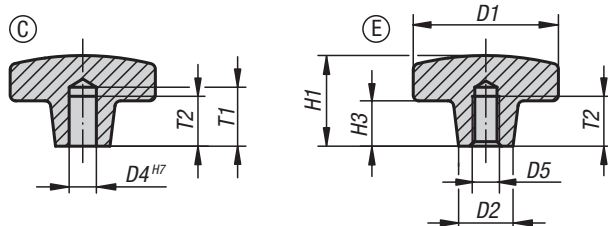
Referencia Forma C	Referencia Forma D	Referencia Forma E	Versión	D1	D2	D4	D5	D6	H2	T1	T2	T4
K0147.306	K0147.406	K0147.506	Tamboreado	32	12	6/-/	-/M6/M6	-/6,4/-	20/20/20	15/-/15	12/-/12	-/10/-
K0147.308	K0147.408	K0147.508	Tamboreado	40	14	8/-/	-/M8/M8	-/8,4/-	25/25/25	18/-/18	15/-/15	-/12/-
K0147.310	K0147.410	K0147.510	Tamboreado	50	18	10/-/	-/M10/M10	-/10,5/-	32/32/32	21/-/21	18/-/18	-/16/-
K0147.312	K0147.412	K0147.512	Tamboreado	63	20	12/-/	-/M12/M12	-/13/-	40/40/40	25/-/25	22/-/22	-/20/-
K0147.316	K0147.416	K0147.516	Tamboreado	80	25	16/-/	-/M16/M16	-/17/-	50/50/50	32/-/32	28/-/28	-/30/-
K0147.320	K0147.420	K0147.520	Tamboreado	100	32	20/-/	-/M20/M20	-/21/-	63/63/63	40/-/40	36/-/36	-/38/-

Referencia	Forma	Versión	D1	D2	D5	H2	L
K0147.606X	L	Tamboreado	32	12	M6	20	15/20/25/30/40/50
K0147.608X	L	Tamboreado	40	14	M8	25	20/25/30/40/50
K0147.610X	L	Tamboreado	50	18	M10	32	20/25/30/40/50
K0147.612X	L	Tamboreado	63	20	M12	40	20/30/40/50

K0682

Empuñaduras en cruz de fundición gris recubiertas

con plástico según DIN 6335



Material:

Fundición gris GJL 200.

Versión:

Recubierto con plástico.

Ejemplo de pedido:

K0682.212

Indicación:

Naranja RAL 2004,
negro RAL 9005 mate.

Indicación sobre el dibujo:

Forma C: Agujero ciego
Forma E: Agujero ciego roscado

KIPP Empuñaduras en cruz de fundición gris recubiertas con plástico según DIN 6335

Referencia Naranja	Referencia Negro	Forma	D1	D2	D4	D5	H1	H3	T1	T2
K0682.108	K0682.208	C	40	14	8	-	26	14	18	15
K0682.110	K0682.210	C	50	18	10	-	34	20	21	18
K0682.112	K0682.212	C	63	20	12	-	42	25	25	22
K0682.116	K0682.216	C	80	25	16	-	52	30	32	28
K0682.308	K0682.408	E	40	14	-	M8	26	14	-	15
K0682.310	K0682.410	E	50	18	-	M10	34	20	-	18
K0682.312	K0682.412	E	63	20	-	M12	42	25	-	22
K0682.316	K0682.416	E	80	25	-	M16	52	30	-	28

K0613**Empuñaduras en cruz soft****Material:**

Cuerpo base de termoplástico duro.
Revestimiento de termoplástico blando.
Casquillo o perno roscado de acero 5.8.

Versión:

Cuerpo base, revestimiento negro.
Casquillo o perno roscado cincado.

Ejemplo de pedido:

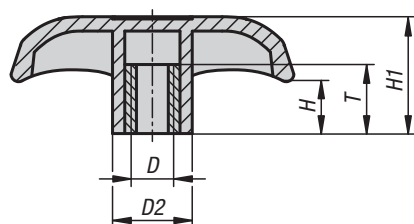
K0613.5108X20 (indicar también la longitud L)

Indicación:

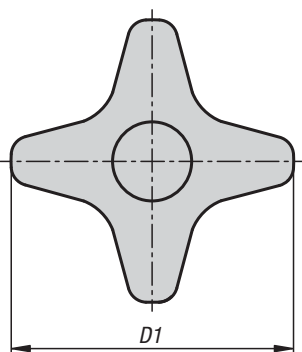
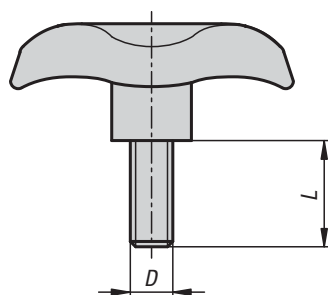
Las empuñaduras en cruz con superficie de agarre de componentes suaves combinan la estabilidad de las empuñaduras convencionales de termoplástico con el agradable tacto de las superficies suaves.

El revestimiento suave de las empuñaduras en cruz proporciona una superficie especialmente agradable al tacto y antideslizante. De este modo, también se pueden lograr fuerzas de sujeción elevadas manteniendo el cuidado de la piel.

Ⓚ



Ⓛ

**KIPP Empuñaduras en cruz soft con rosca interior**

Referencia	Forma	D	D1	D2	H	H1	T
K0613.5108	K	M8	51	15	10	22	13
K0613.5110	K	M10	51	15	10	22	13
K0613.7608	K	M8	76	19,5	13,5	28	20
K0613.7610	K	M10	76	19,5	13,5	28	20
K0613.7612	K	M12	76	19,5	13,5	28	20

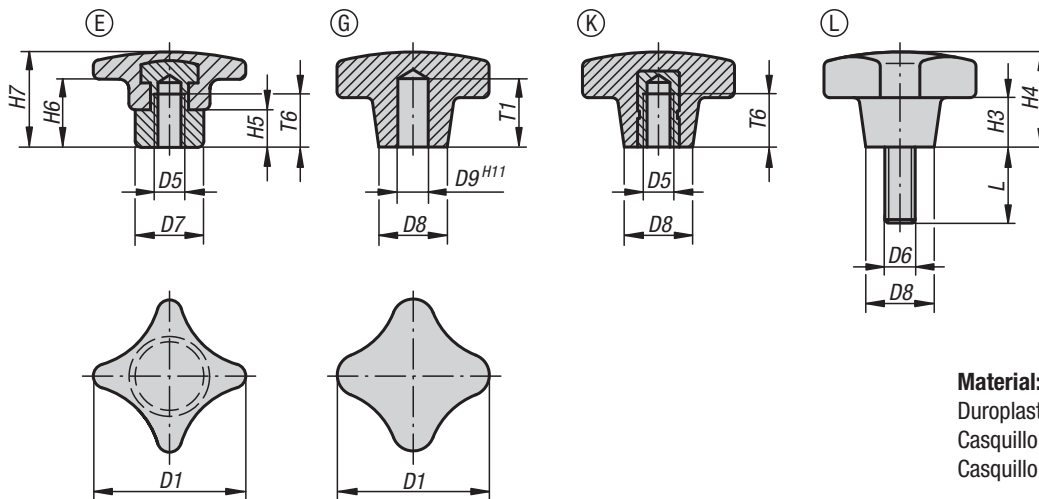
KIPP Empuñaduras en cruz soft con rosca exterior

Referencia	Forma	D	D1	D2	H	H1	L
K0613.5108X	L	M8	51	15	10	23	20/40
K0613.5110X	L	M10	51	15	10	23	20/40
K0613.7608X	L	M8	76	19,5	13,5	30	20/40
K0613.7610X	L	M10	76	19,5	13,5	30	20/40
K0613.7612X	L	M12	76	19,5	13,5	30	20/30/40

K0148

Empuñaduras

en cruz similares a DIN 6335



Material:

Duroplast PF 31, negro.
Casquillo de acero saliente.
Casquillo o perno roscado de acero galvanizado.

Versión:

Con un brillo intenso.

Ejemplo de pedido:

K0148.505X30 (indicar también la longitud L)

Indicación sobre el dibujo:

Forma E: casquillo de acero saliente
Forma G: agujero ciego
Forma K: casquillo roscado
Forma L: rosca exterior

K0148**Empuñaduras**

en cruz similares a DIN 6335

**KIPP Empuñaduras en cruz similares a DIN 6335, forma E**

Referencia	Forma	D1	D5	D7	H5	H6	H7	T6
K0148.306	E	32	M6	12	9	12	23	12
K0148.308	E	40	M8	14	10	13	26	15
K0148.310	E	50	M10	18	12	18	32	18
K0148.312	E	63	M12	20	14	23	40	22
K0148.316	E	80	M16	25	17	28	50	28

KIPP Empuñaduras en cruz similares a DIN 6335, forma G

Referencia	Forma	D1	D8	D9	H3	H4	T1
K0148.405	G	25	12	5	8	16	12
K0148.406	G	32	14	6	10	20	15
K0148.408	G	40	18	8	13	25	18
K0148.410	G	50	22	10	20	32	21
K0148.412	G	63	26	12	25	40	25

KIPP Empuñaduras en cruz similares a DIN 6335, forma K

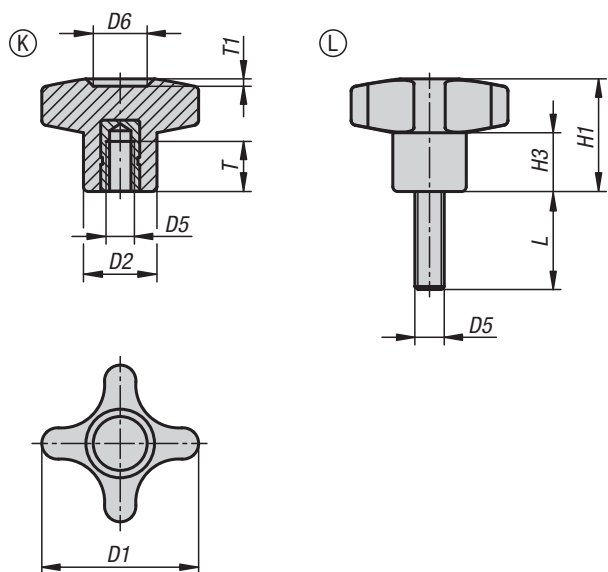
Referencia	Forma	D1	D5	D8	H3	H4	T6
K0148.205	K	25	M5	12	8	16	9,5
K0148.206	K	32	M6	14	10	20	12
K0148.208	K	40	M8	18	13	25	14
K0148.210	K	50	M10	22	20	32	18
K0148.212	K	63	M12	26	25	40	22
K0148.216	K	80	M16	35	30	50	30

KIPP Empuñaduras en cruz similares a DIN 6335, forma L

Referencia	Forma	D1	D6	D8	H3	H4	L
K0148.505X	L	25	M5	12	8	16	15/20/25/30/40/50
K0148.506X	L	32	M6	14	10	20	15/20/25/30/40/50
K0148.508X	L	40	M8	18	13	25	20/25/30/35/40/45/50
K0148.510X	L	50	M10	22	20	32	20/25/30/35/40/45/50
K0148.512X	L	63	M12	26	25	40	20/30/40/50/60

K1089

Empuñaduras en cruz



Material:

Termoplástico reforzado con fibra de vidrio.
Casquillo roscado de latón.
Perno roscado de acero.

Versión:

Empuñadura negra.
Perno roscado cincado.

Ejemplo de pedido:

K1089.43205X30 (indicar también la longitud L)

KIPP Empuñaduras en cruz con rosca interior

Referencia	Forma	D1	D2	D5	D6	H1	H3	T	T1
K1089.23205	K	32	15	M5	11	23	12	14	1,5
K1089.23206	K	32	15	M6	11	23	12	14	1,5
K1089.24008	K	40	16	M8	13	24,5	12,5	14	1,5
K1089.25010	K	50	20	M10	14	29	15	14	2
K1089.26012	K	60	24	M12	18	34	18,5	18	2

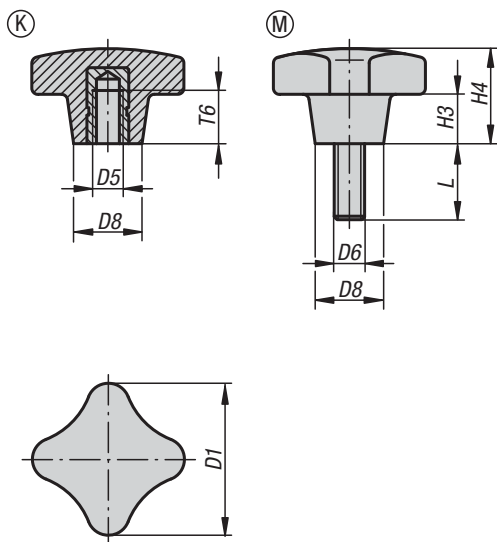
KIPP Empuñaduras en cruz con rosca exterior

Referencia	Forma	D1	D2	D5	D6	H1	H3	T1	L
K1089.43205X	L	32	15	M5	11	23	11	1,5	16/20
K1089.43206X	L	32	15	M6	11	23	11	1,5	16/20/30
K1089.43208X	L	32	15	M8	11	23	11	1,5	16/20/30/40
K1089.44006X	L	40	15,7	M6	12	24,5	12,5	1	20/30
K1089.44008X	L	40	15,7	M8	12	24,5	12,5	1	20/30/40/50
K1089.45008X	L	50	20	M8	14,5	29	15	1,5	20/30/40
K1089.45010X	L	50	20	M10	14,5	29	15	1,5	20/30/40/50
K1089.46010X	L	60	24	M10	18	34	18,5	1,5	20/30/40/50
K1089.46012X	L	60	24	M12	18	34	18,5	1,5	20/30/40/50

K1017

Empuñaduras en cruz

similares a la norma DIN 6335, partes de acero inoxidable

**Material:**

Duroplast PF31, negro.

Partes de acero de acero inoxidable 1.4301.

Versión:

Pulido con un brillo intenso, negro.

Ejemplo de pedido:

K1017.22505 (forma K)

K1017.52505X15 (forma L)

Indicación sobre el dibujo:

Forma K: casquillo roscado

Forma L: rosca exterior

KIPP Empuñaduras en cruz, partes de acero inoxidable, forma K

Referencia	Material del componente	Forma	D1	D5	D8	H3	H4	T6 mín.
K1017.22505	Acero inoxidable	K	25	M5	12	8	16	7,5
K1017.23206	Acero inoxidable	K	32	M6	14	10	20	9
K1017.24008	Acero inoxidable	K	40	M8	18	13	25	12
K1017.25010	Acero inoxidable	K	50	M10	22	20	32	15
K1017.26312	Acero inoxidable	K	63	M12	26	25	40	18

KIPP Empuñaduras en cruz, partes de acero inoxidable, forma L

Referencia	Material del componente	Forma	D1	D6	D8	H3	H4	L
K1017.52505X15	Acero inoxidable	L	25	M5	12	8	16	15
K1017.52505X20	Acero inoxidable	L	25	M5	12	8	16	20
K1017.53206X15	Acero inoxidable	L	32	M6	14	10	20	15
K1017.53206X20	Acero inoxidable	L	32	M6	14	10	20	20
K1017.53206X25	Acero inoxidable	L	32	M6	14	10	20	25
K1017.53206X30	Acero inoxidable	L	32	M6	14	10	20	30
K1017.53206X40	Acero inoxidable	L	32	M6	14	10	20	40
K1017.53206X50	Acero inoxidable	L	32	M6	14	10	20	50
K1017.54008X20	Acero inoxidable	L	40	M8	18	13	25	20
K1017.54008X25	Acero inoxidable	L	40	M8	18	13	25	25
K1017.54008X30	Acero inoxidable	L	40	M8	18	13	25	30
K1017.54008X40	Acero inoxidable	L	40	M8	18	13	25	40
K1017.54008X50	Acero inoxidable	L	40	M8	18	13	25	50

K0683

Empuñaduras en cruz de fundición gris

con función de sujeción rápida



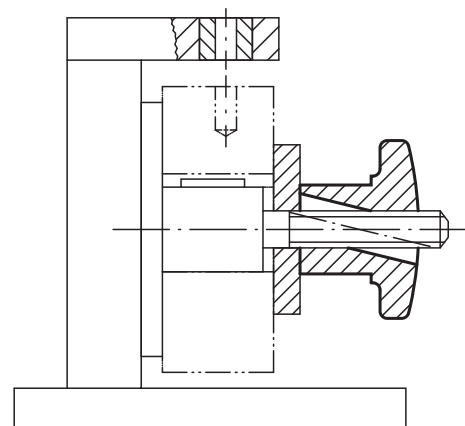
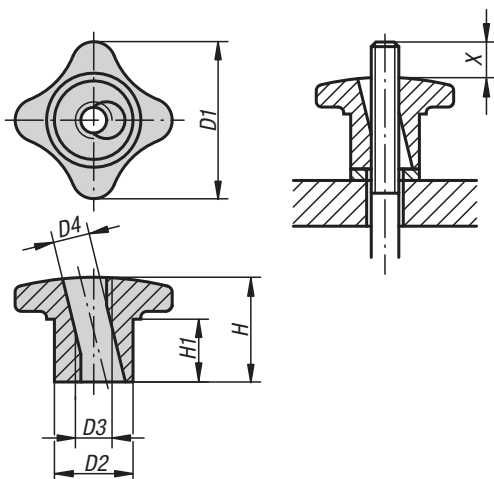
Material:
Fundición gris GJL 300.

Versión:
Rectificado por vibración.

Ejemplo de pedido:
K0683.08

Indicación:
Las empuñaduras en cruz con función de sujeción rápida se aplican en cualquier dispositivo que no requiera grandes fuerzas de sujeción. La función se alcanza mediante una rosca semilateral.

Indicación sobre el dibujo:
X: El perno roscado debe ser unos milímetros más largo que la altura „H“.



KIPP Empuñaduras en cruz de fundición gris con función de sujeción rápida

Referencia	D1	D2	D3	D4	H	H1
K0683.06	30	15	M6	7	20	10
K0683.08	40	18	M8	9,4	25	14
K0683.10	50	21	M10	11,3	30	16
K0683.12	60	26	M12	13,1	35	19
K0683.14	70	30	M14	15,6	40	22
K0683.16	80	34	M16	17,6	45	25

Para notas



A large grid area for taking notes, consisting of a fine grid of small squares.

